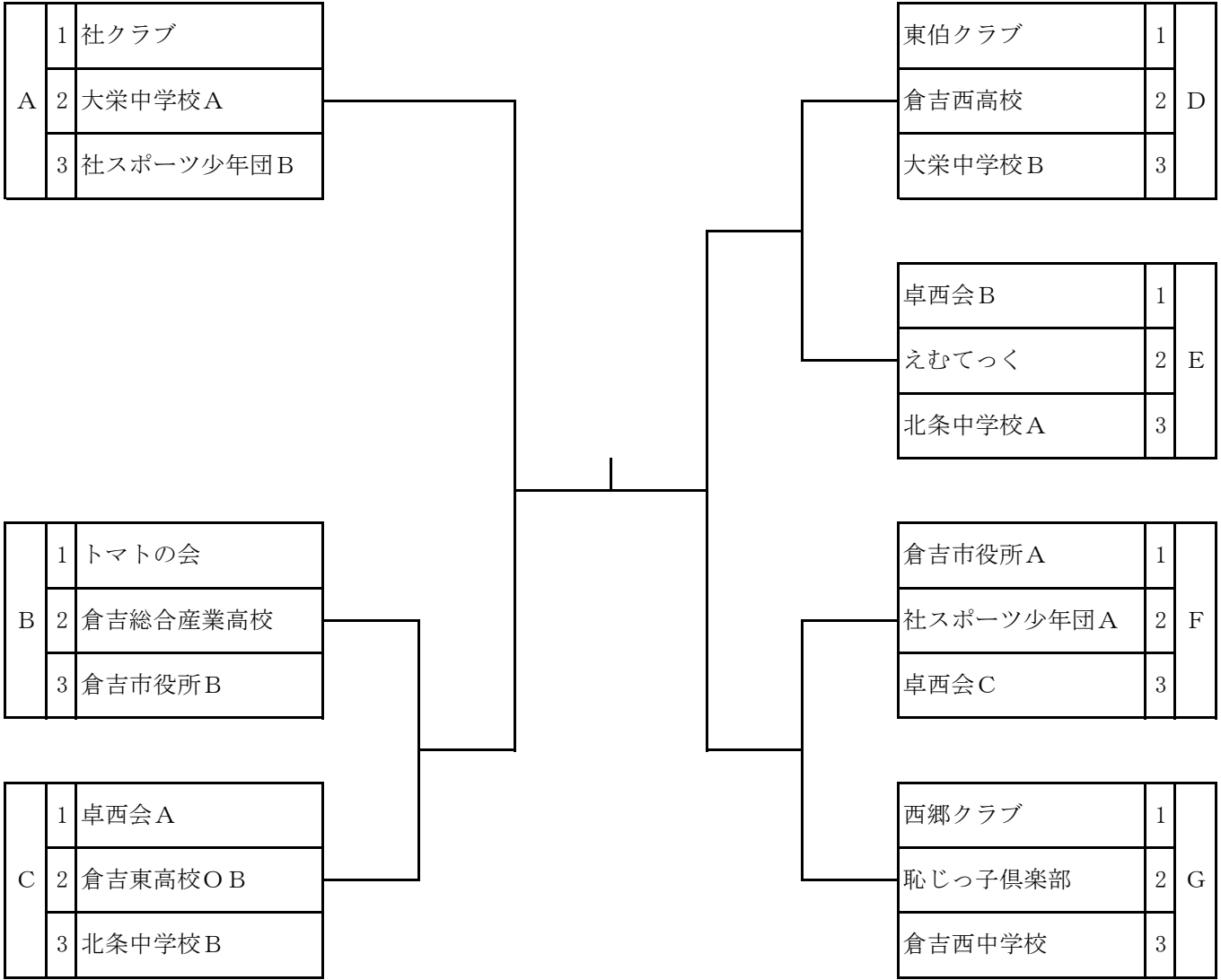


男子団体



男子団体

Aリーグ (1・2コート)		①	②	③	勝 - 負	勝率	順位
①	社クラブ		2 - 0	2 - 0	2 - 0	/	1
②	大栄中学校A	0 - 2		2 - 0	1 - 1	/	2
③	社スポーツ少年団B	0 - 2	0 - 2		0 - 2	/	3

Bリーグ (3・4コート)		①	②	③	勝 - 負	勝率	順位
①	トマトの会		2 - 0	2 - 0	2 - 0	/	1
②	倉吉総合産業高校	0 - 2		2 - 1	1 - 1	/	2
③	倉吉市役所B	0 - 2	1 - 2		0 - 2	/	3

Cリーグ (5・6コート)		①	②	③	勝 - 負	勝率	順位
①	卓西会A		2 - 0	2 - 0	2 - 0	/	1
②	倉吉東高校OB	0 - 2		2 - 0	1 - 1	/	2
③	北条中学校B	0 - 2	0 - 2		0 - 2	/	3

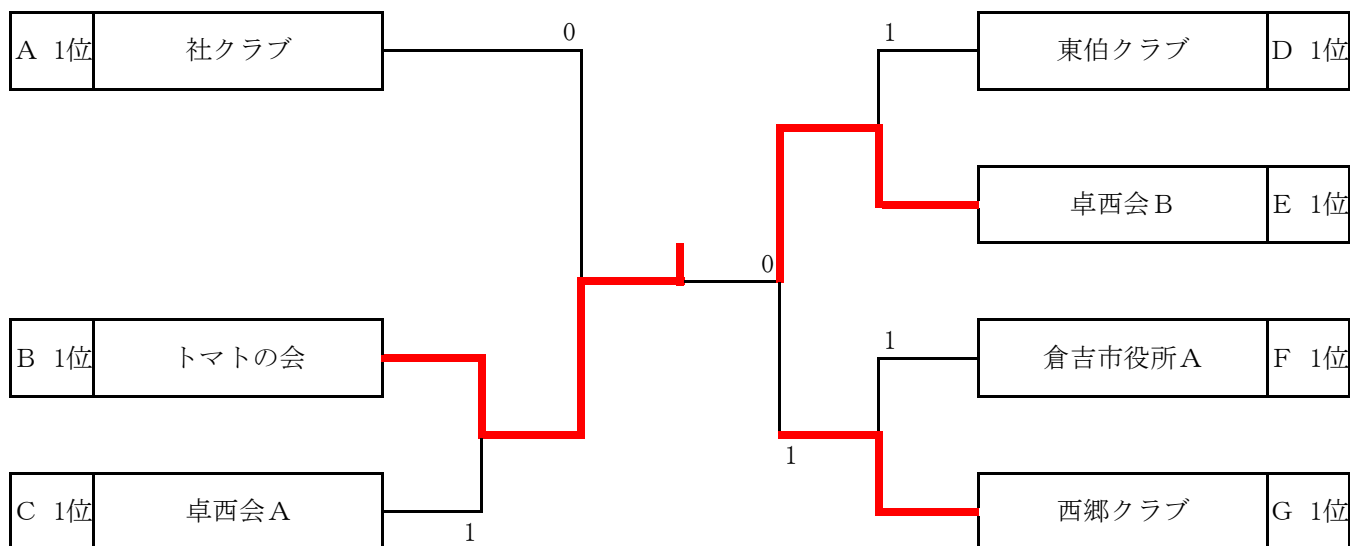
Dリーグ (7・8コート)		①	②	③	勝 - 負	勝率	順位
①	東伯クラブ		2 - 0	2 - 0	2 - 0	/	1
②	倉吉西高校	0 - 2		2 - 0	1 - 1	/	2
③	大栄中学校B	0 - 2	0 - 2		0 - 2	/	3

Eリーグ (9・10コート)		①	②	③	勝 - 負	勝率	順位
①	卓西会B		2 - 1	2 - 0	2 - 0	/	1
②	えむてっく	1 - 2		2 - 0	1 - 1	/	2
③	北条中学校A	0 - 2	0 - 2		0 - 2	/	3

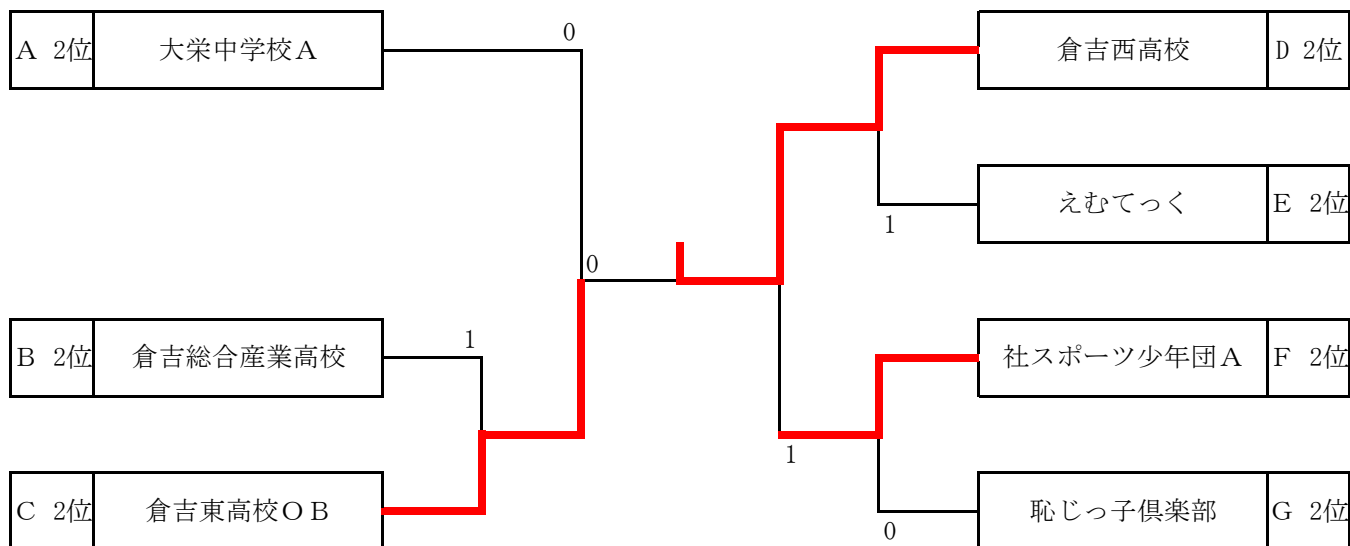
Fリーグ (11・12コート)		①	②	③	勝 - 負	勝率	順位
①	倉吉市役所A		2 - 1	2 - 1	2 - 0	/	1
②	社スポーツ少年団A	1 - 2		2 - 0	1 - 1	/	2
③	卓西会C	1 - 2	0 - 2		0 - 2	/	3

Gリーグ (13~14コート)		①	②	③	勝 - 負	勝率	順位
①	西郷クラブ		2 - 0	2 - 0	2 - 0	/	1
②	恥じっ子倶楽部	0 - 2		2 - 1	1 - 1	/	2
③	倉吉西中学校	0 - 2	1 - 2		0 - 2	/	3

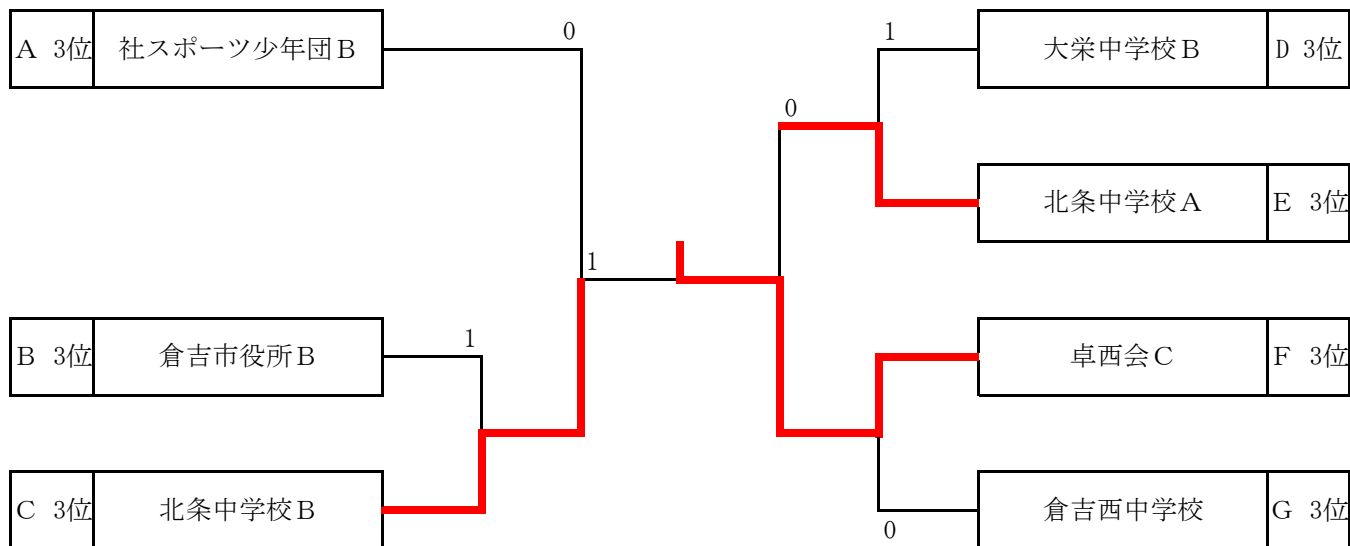
男子団体（1位トーナメント）



男子団体（2位トーナメント）



男子団体（3位トーナメント）



女子団体



女子団体

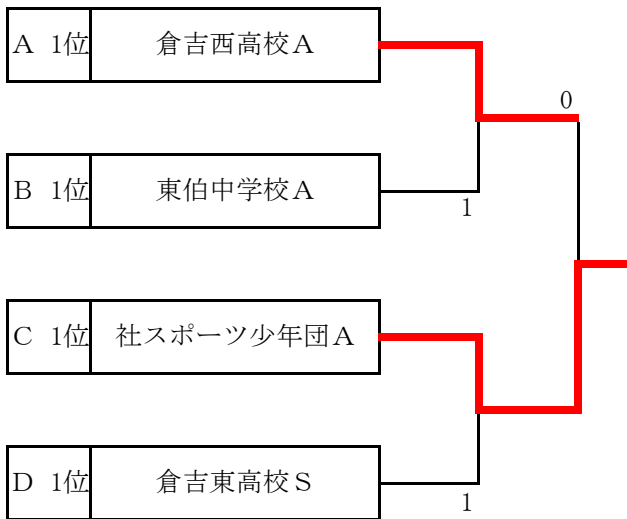
Aリーグ (15・16コート)		①	②	③	勝 - 負	勝率	順位
①	倉吉西高校A		2 - 0	2 - 0	2 - 0	/	1
②	北条中学校A	0 - 2		2 - 0	1 - 1	/	2
③	社スポーツ少年団B	0 - 2	0 - 2		0 - 2	/	3

Bリーグ (17・18コート)		①	②	③	勝 - 負	勝率	順位
①	倉吉東高校J		0 - 2	1 - 2	0 - 2	/	3
②	東伯中学校A	2 - 0		2 - 1	2 - 0	/	1
③	倉吉西中学校B	2 - 1	1 - 2		1 - 1	/	2

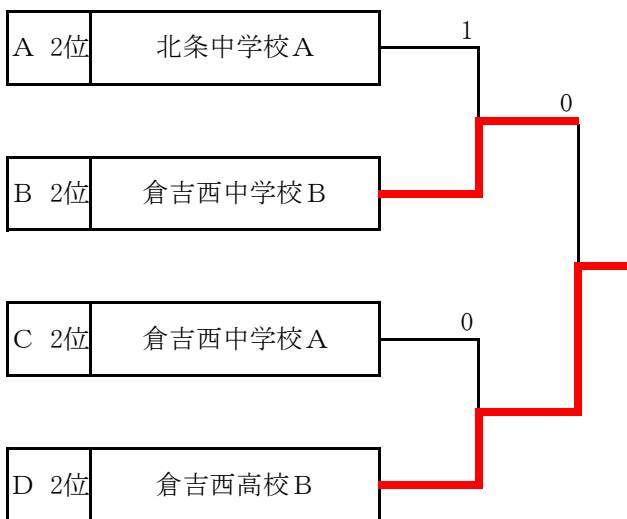
Cリーグ (19・20コート)		①	②	③	勝 - 負	勝率	順位
①	社スポーツ少年団A		2 - 0	2 - 0	2 - 0	/	1
②	倉吉西中学校A	0 - 2		2 - 0	1 - 1	/	2
③	北条中学校B	0 - 2	0 - 2		0 - 2	/	3

Dリーグ (21~24コート)		①	②	③	④	勝 - 負	勝率	順位
①	倉吉東高校S		2 - 1	2 - 0	2 - 0	3 - 0	/	1
②	倉吉西高校B	1 - 2		2 - 0	2 - 1	2 - 1	/	2
③	東伯中学校B	0 - 2	0 - 2		0 - 2	0 - 3	/	4
④	トマトの会	0 - 2	1 - 2	2 - 0		1 - 2	/	3

女子団体 (1位トーナメント)



女子団体 (2位トーナメント)



女子団体 (3位以下トーナメント)

