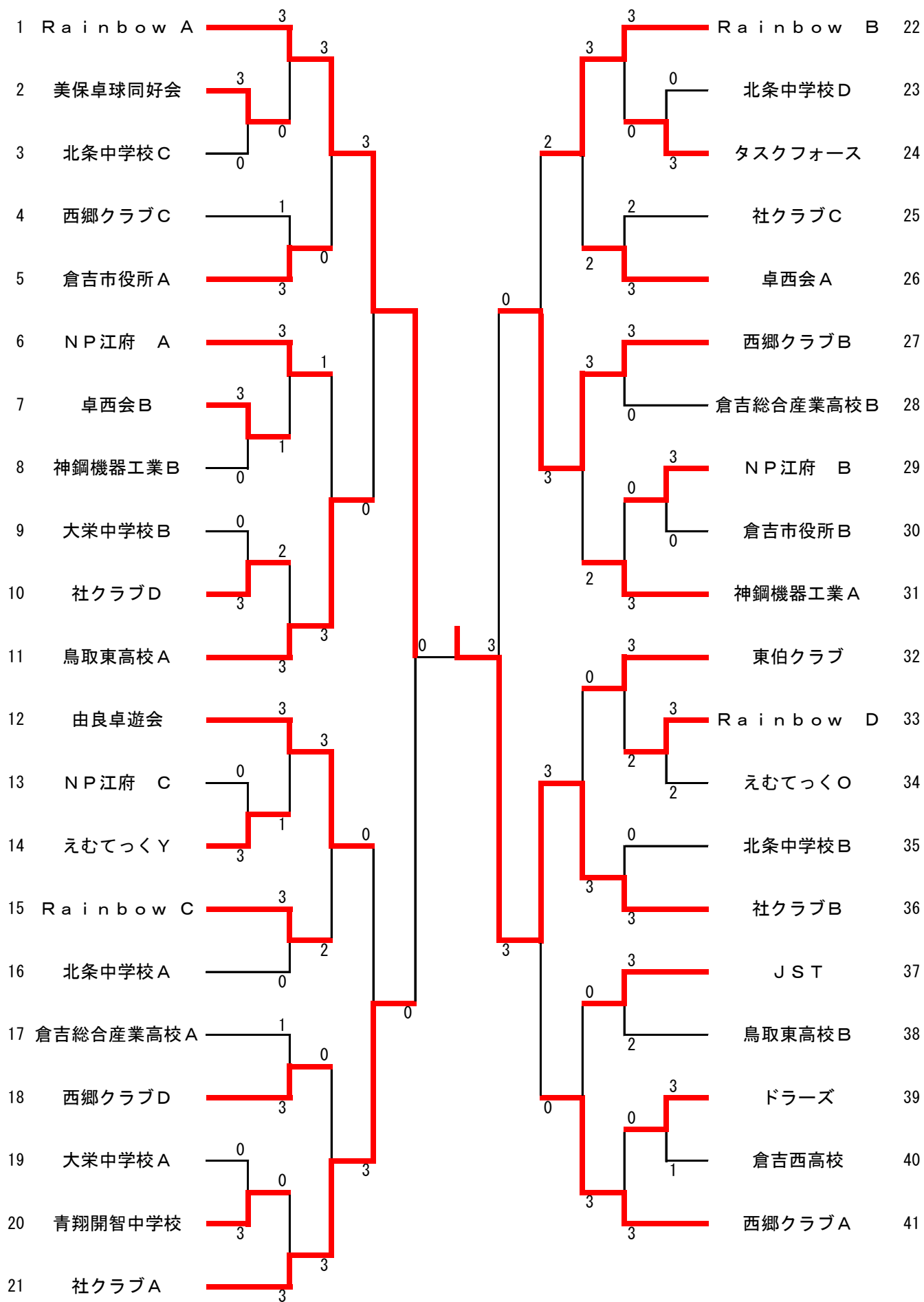
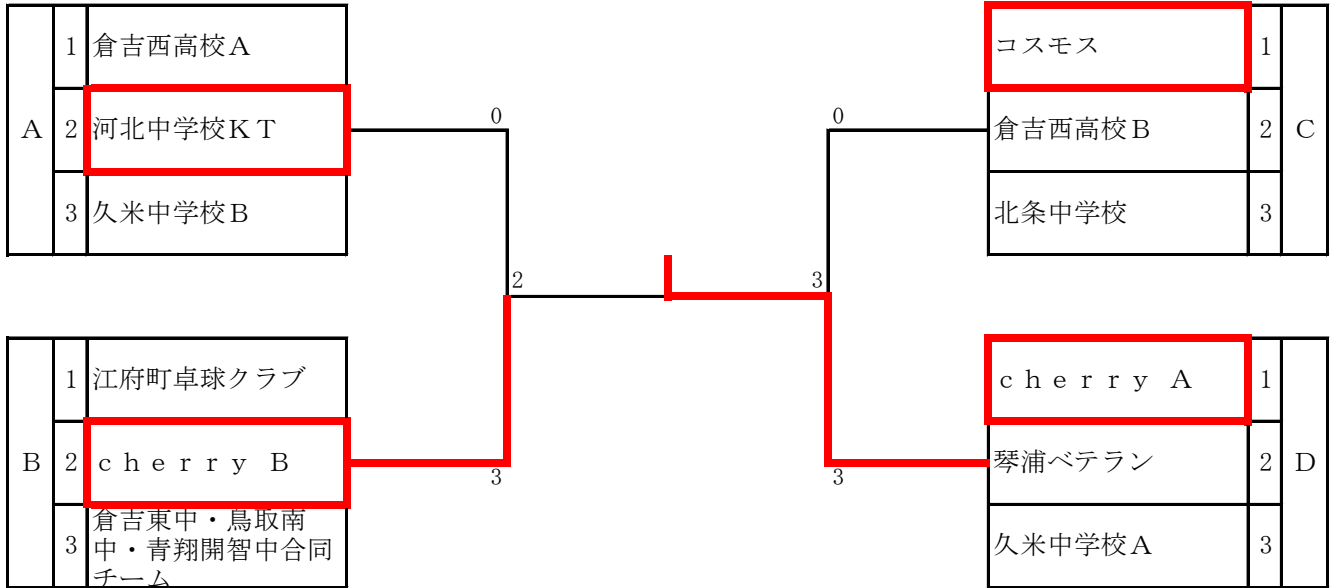


男子団体



女子団体（各リーグ1位のみ決勝トーナメント）



女子団体予選リーグ

Aリーグ		①	②	③	勝 - 負	勝率	順位
①	倉吉西高校A		2 - 3	3 - 0	1 - 1	/	2
②	河北中学校KT	3 - 2		3 - 0	2 - 0	/	1
③	久米中学校B	0 - 3	0 - 3		0 - 2	/	3

Bリーグ		①	②	③	勝 - 負	勝率	順位
①	江府町卓球クラブ		1 - 3	3 - 2	1 - 1	/	2
②	cherry B	3 - 1		3 - 2	2 - 0	/	1
③	倉吉東中・鳥取南中・青翔開智中合同チーム	2 - 3	2 - 3		0 - 2	/	3

Cリーグ		①	②	③	勝 - 負	勝率	順位
①	コスモス		3 - 0	3 - 0	2 - 0	/	1
②	倉吉西高校B	0 - 3		3 - 2	1 - 1	/	2
③	北条中学校	0 - 3	2 - 3		0 - 2	/	3

Dリーグ		①	②	③	勝 - 負	勝率	順位
①	cherry A		3 - 0	3 - 1	2 - 0	/	1
②	琴浦ベテラン	0 - 3		1 - 3	0 - 2	/	3
③	久米中学校A	1 - 3	3 - 1		1 - 1	/	2

女子シングルス

