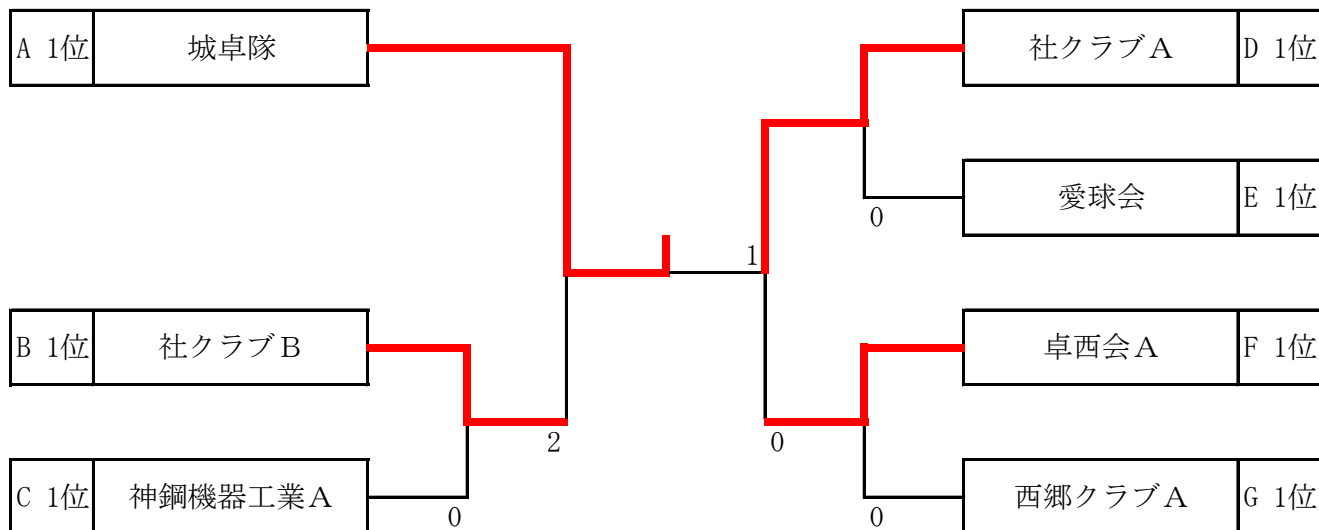
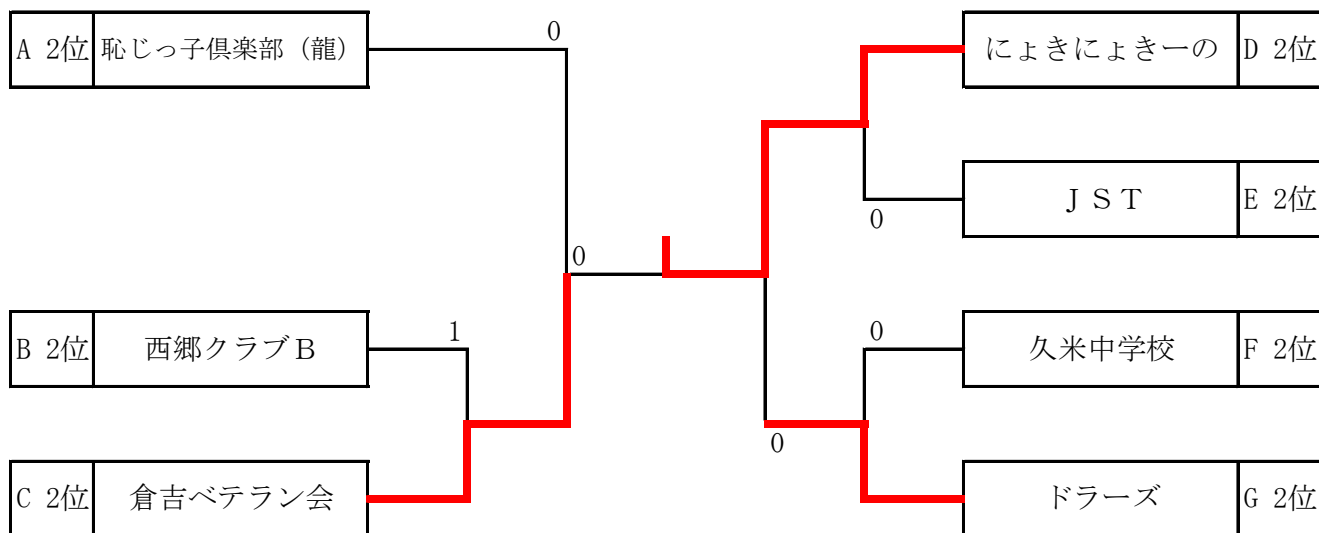


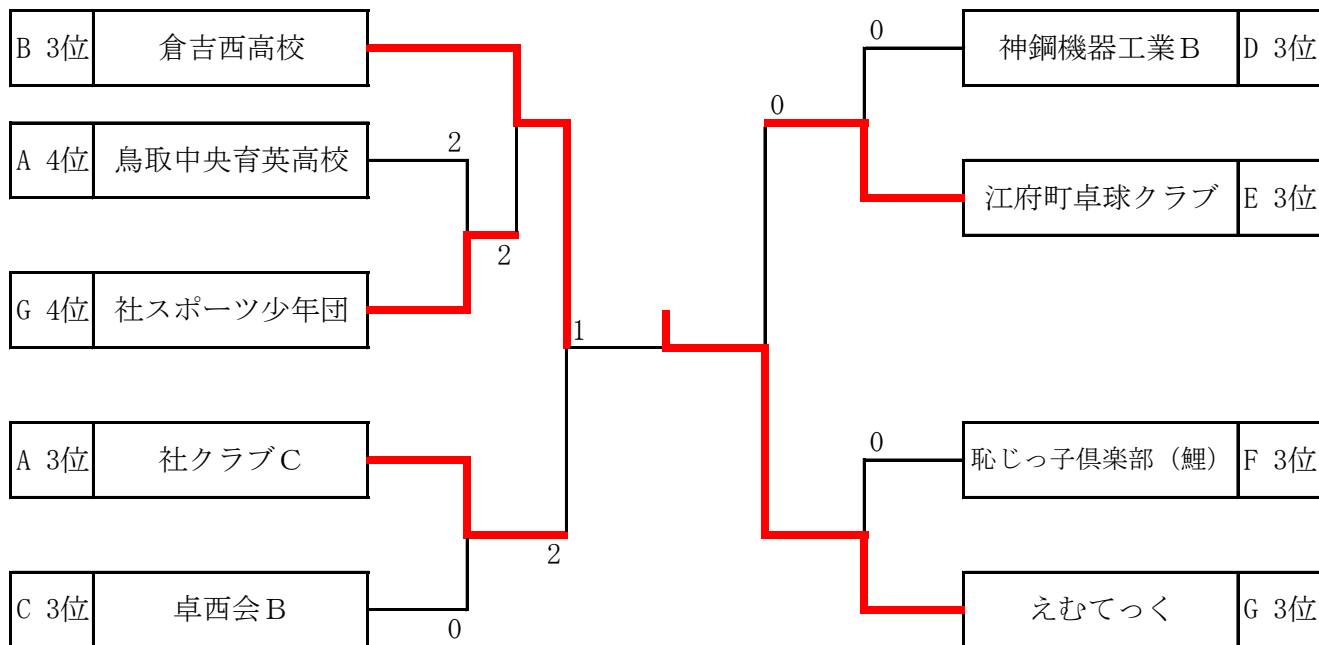
男子団体（1位トーナメント）



男子団体（2位トーナメント）



男子団体（3・4位トーナメント）



Aリーグ (9~12コート)	①	②	③	④	勝 - 負	勝率	順位
① 城卓隊		3-0	3-0	3-0	3 - 0	/	1
② 恥じっ子倶楽部 (龍)	0-3		3-1	3-1	2 - 1	/	2
③ 鳥取中央育英高校	0-3	1-3		1-3	0 - 3	/	4
④ 社クラブC	0-3	1-3	3-1		1 - 2	/	3

Bリーグ (1・2コート)	①	②	③		勝 - 負	勝率	順位
① 社クラブB		3-0	3-0		2 - 0	/	1
② 西郷クラブB	0-3		3-1		1 - 1	/	2
③ 倉吉西高校	0-3	1-3			0 - 2	/	3

Cリーグ (3・4コート)	①	②	③		勝 - 負	勝率	順位
① 倉吉ベテラン会		2-3	3-1		1 - 1	/	2
② 神鋼機器工業A	3-2		3-0		2 - 0	/	1
③ 卓西会B	1-3	0-3			0 - 2	/	3

Dリーグ (5・6コート)	①	②	③		勝 - 負	勝率	順位
① 社クラブA		3-1	3-0		2 - 0	/	1
② によきによきの	1-3		3-0		1 - 1	/	2
③ 神鋼機器工業B	0-3	0-3			0 - 2	/	3

Eリーグ (7・8コート)	①	②	③		勝 - 負	勝率	順位
① 愛球会		3-2	3-1		2 - 0	/	1
② J S T	2-3		3-0		1 - 1	/	2
③ 江府町卓球クラブ	1-3	0-3			0 - 2	/	3

Fリーグ (17・18コート)	①	②	③		勝 - 負	勝率	順位
① 卓西会A		3-0	3-0		2 - 0	/	1
② 恥じっ子倶楽部 (鯉)	0-3		0-3		0 - 2	/	3
③ 久米中学校	0-3	3-0			1 - 1	/	2

Gリーグ (13~16コート)		①	②	③	④	勝 - 負	勝率	順位
①	西郷クラブA		3-0	3-2	3-0	3 - 0	/	1
②	えむてっく	0-3		1-3	3-2	1 - 2	/	3
③	ドラーズ	2-3	3-1		3-1	2 - 1	/	2
④	社スポーツ少年団	0-3	2-3	1-3		0 - 3	/	4

女子団体

19～22コート		①	②	③	④	勝 - 負	勝率	順位
①	コスモス		3-0	3-0	0-3	2 - 1	/	2
②	社スポーツ少年団A	0-3		3-0	0-3	1 - 2	/	3
③	社スポーツ少年団B	0-3	0-3		0-3	0 - 3	/	4
④	久米中学校	3-0	3-0	3-0		3 - 0	/	1

第1試合 ②-③ 第2試合 ①-④
 第3試合 ②-④ 第4試合 ①-③
 第5試合 ③-④ 第6試合 ①-②

男子シングルス

順位	選手名	所属	スコア	順位	選手名	所属	スコア
1	澤口和也	(城卓隊)		34	山本隆之	(西郷クラブ)	
2	津村春杜	(社スポーツ少年団)	0	35	大本昂輝	(鳥取中央育英高)	0
3	森本頼明	(個人)	0	36	大野潤平	(城卓隊)	
4	入江健太	(卓西会)		37	柳原哲雄	(倉吉ベテラン会)	1 0
5	飯田京佑	(倉吉市役所)		38	下原佑太	(江府町卓球クラブ)	0
6	水口敦志	(久米中学校)	1 1	39	森本一輝	(倉吉西高校)	2 0
7	大倉康平	(西郷クラブ)		40	松井拓海	(鳥取中央育英高)	1 0
8	柂木 錬	(倉吉西高校)	0 0	41	伊藤 陸	(久米中学校)	
9	山白勝規	(倉吉ベテラン会)		42	深田広和	(卓西会)	2 1
10	矢田幹太郎	(社スポーツ少年団)		43	西坂 頤	(倉吉市役所)	1 1
11	橋本隆広	(愛球会)	0 0	44	渡邊悠一郎	(久米中学校)	1 1
12	松本晃典	(ドラーズ)		45	大月雅貴	(によきによき一の)	
13	松本秀樹	(社卓球クラブ)	2 2	46	田口凌多	(倉吉西高校)	0 2
14	津本直之	(によきによき一の)		47	西山雅博	(ドラーズ)	2 0
15	加藤 凌	(鳥取中央育英高)	0 0	48	稲毛修造	(社スポーツ少年団)	0
16	黒瀬大地	(久米中学校)	0 0	49	田中和大	(社卓球クラブ)	
17	宮本直幸	(西郷クラブ)	0 0	50	景山拓海	(境一中)	
18	田中信一	(城卓隊)		51	美谷唯仁	(鳥取中央育英高)	0 1
19	森下真也	(卓西会)	1 2	52	山本愛大	(久米中学校)	0 1
20	藤田優治	(江府町卓球クラブ)		53	中野行人	(社卓球クラブ)	
21	村岡貴之	(倉吉ベテラン会)	0 1	54	西原 孝	(個人)	2 1
22	田中賢太	(神鋼機器工業)	1 1	55	柳原祥央	(倉吉総合産業高校)	0 1
23	田口義仁	(によきによき一の)		56	上田矩寛	(によきによき一の)	
24	山下裕輝	(鳥取中央育英高)		57	井上豪志	(神鋼機器工業)	0
25	柳川昌輝	(倉吉西高校)	1 0	58	池口隆仁	(西郷クラブ)	1 1
26	新居伸一	(ドラーズ)	0 0	59	長谷川綺音	(倉吉西高校)	1 0
27	石田怜央	(久米中学校)		60	堀江綱汰	(鳥取中央育英高)	1 0
28	夏谷 雷	(西郷クラブ)	0 1	61	戸羽洋平	(卓西会)	
29	田口翔真	(倉吉西高校)	0 0	62	渡邊翔三郎	(社スポーツ少年団)	0 0
30	福田涼太	(によきによき一の)	2 0	63	下村純也	(江府町卓球クラブ)	
31	小谷良二	(社卓球クラブ)		64	仁宮大詞	(ドラーズ)	0
32	細井風人	(社スポーツ少年団)	0 0	65	岸本隆治	(愛球会)	
33	柳原武司	(倉吉西中)					

男子50歳以上シングルス

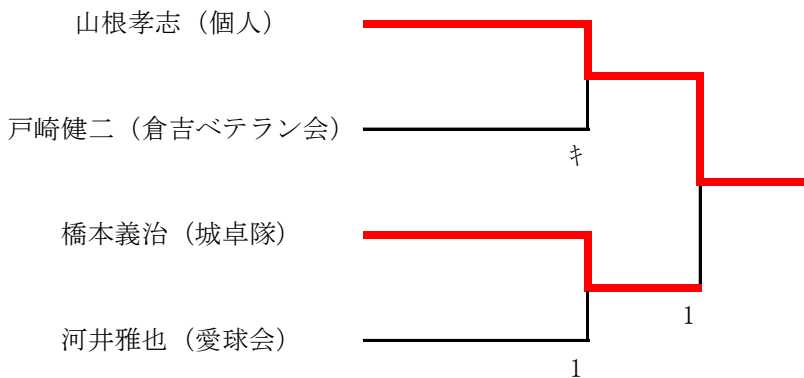
Aリーグ	①	②	③	④	⑤	勝 - 負	勝率	順位
① 橋本義治 (城卓隊)		3-1	3-0	2-3	3-0	3-1		2
② 林原達男 (愛球会)	1-3		3-1	0-3	3-0	2-2		3
③ 岡崎 薫 (倉吉ベテラン会)	0-3	1-3		0-3	0-3	0-4		5
④ 山根孝志 (個人)	3-2	3-0	3-0		3-0	4-0		1
⑤ 渡辺和行 (倉吉ベテラン会)	0-3	0-3	3-0	0-3		1-3		4

Bリーグ	①	②	③	④	⑤	勝 - 負	勝率	順位
① 鳥飼 巧 (神鋼機器工業)		2-3	0-3	3-0		1-2		3
② 戸崎健二 (倉吉ベテラン会)	3-2		0-3	3-0		2-1		2
③ 河井雅也 (愛球会)	3-0	3-0		3-0		3-0		1
④ 福田 学 (江府町卓球クラブ)	0-3	0-3	0-3			0-3		4
⑤								

(試合順序・5人リーグ) 第1試合 第2試合 第3試合 第4試合 第5試合
 ②-⑤ ①-⑤ ①-④ ②-④ ④-⑤
 ③-④ ②-③ ③-⑤ ①-③ ①-②

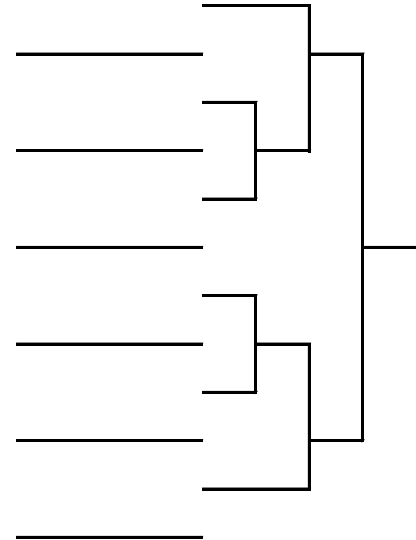
(試合順序・4人リーグ) 第1試合 第2試合 第3試合
 ②-③ ②-④ ③-④
 ①-④ ①-③ ①-②

【決勝トーナメント】



女子シングルス

組	①	②	③
1	門園 彩 倉吉卓球クラブ	山本咲智 久米中学校	前田穂乃佳 久米中学校
2	中本楓彩 久米中学校	石田皇翔 社スポーツ少年団	山谷晶帆 社スポーツ少年団
3	濱田愛理 久米中学校	柴山夢奈 社スポーツ少年団	浦川結莉 社スポーツ少年団
4	松井美由佳 久米中学校	小谷 恵 社スポーツ少年団	清水咲良 社スポーツ少年団
5	小谷奈月 久米中学校	前嶋智恵 個人	岸本 栞 社スポーツ少年団
6	石田瑳歩 久米中学校	中本緋美 社スポーツ少年団	石亀笑美 久米中学校



1 組		1	2	3	試合	試合	決定
順	選手名 (チーム)	門園 彩	山本咲智	前田穂乃佳	勝敗	得点	順位
1	門園 彩 倉吉卓球クラブ		3-1		1-0		1
2	山本咲智 久米中学校	1-3			0-1		2
3	前田穂乃佳 久米中学校						

2 組		1	2	3	試合	試合	決定
順	選手名 (チーム)	中本楓彩	石田皇翔	山谷晶帆	勝敗	得点	順位
1	中本楓彩 久米中学校		3-0	3-0	2-0		1
2	石田皇翔 社スポーツ少年団	0-3		3-0	1-1		2
3	山谷晶帆 社スポーツ少年団	0-3	0-3		0-2		3

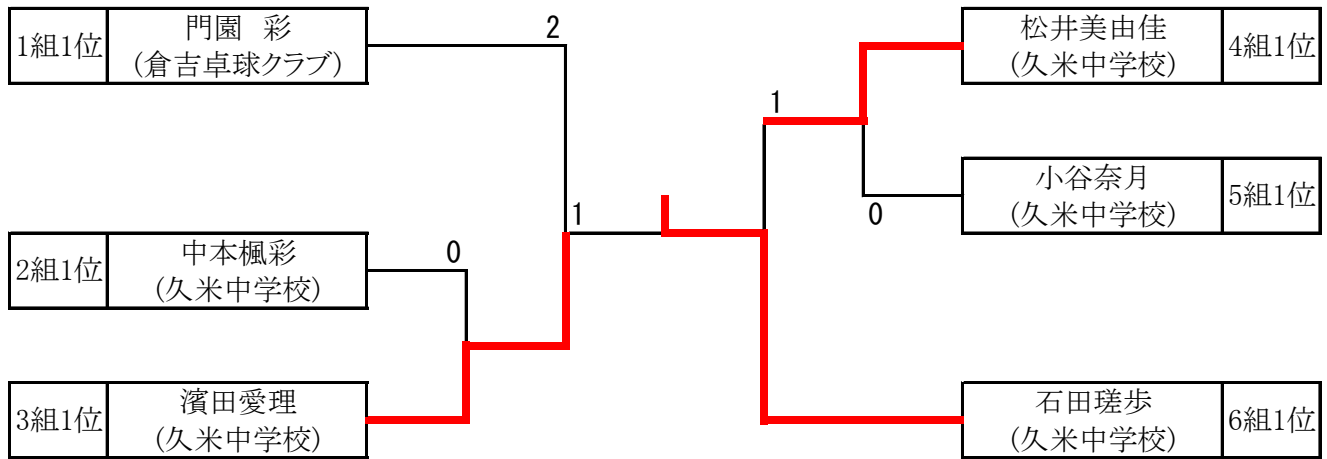
3 組		1	2	3	試合	試合	決定
順	選手名 (チーム)	濱田愛理	柴山夢奈	浦川結莉	勝敗	得点	順位
1	濱田愛理 久米中学校		3-1	3-0	2-0		1
2	柴山夢奈 社スポーツ少年団	1-3		3-0	1-1		2
3	浦川結莉 社スポーツ少年団	0-3	0-3		0-2		3

4 組		1	2	3	試合	試合	決定
順	選手名 (チーム)	松井美由佳	小谷 恵	清水咲良	勝敗	得点	順位
1	松井美由佳 久米中学校		3-0	3-0	2-0		1
2	小谷 恵 社スポーツ少年団	0-3		3-0	1-1		2
3	清水咲良 社スポーツ少年団	0-3	0-3		0-2		3

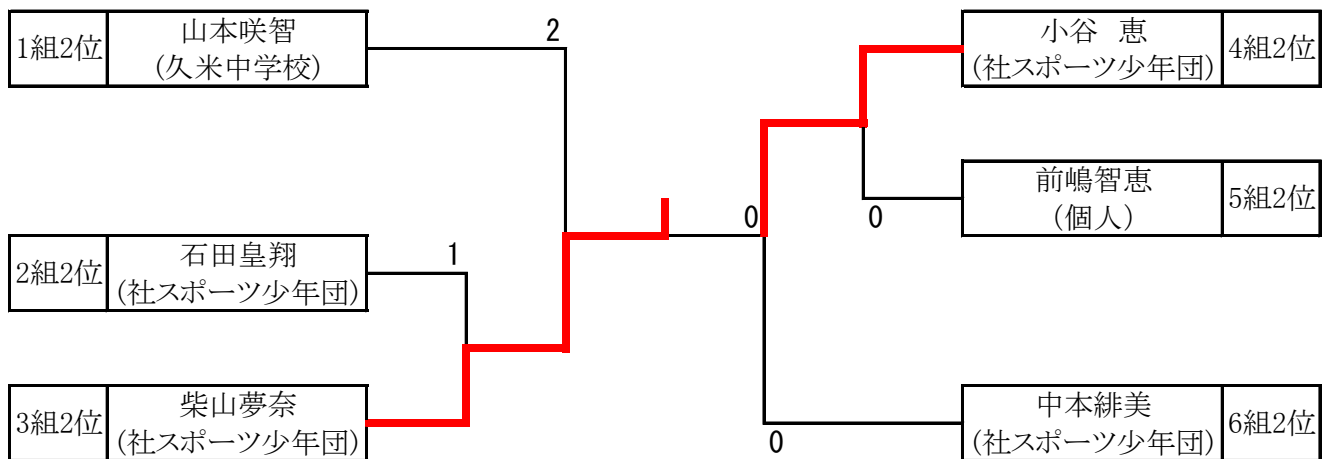
5 組		1	2	3	試合	試合	決定
順	選手名 (チーム)	小谷奈月	前嶋智恵	岸本 栞	勝敗	得点	順位
1	小谷奈月 久米中学校		3-0	3-0	2-0		1
2	前嶋智恵 個人	0-3		3-0	1-1		2
3	岸本 栞 社スポーツ少年団	0-3	0-3		0-2		3

6 組		1	2	3	試合	試合	決定
順	選手名 (チーム)	石田瑳歩	中本緋美	石亀笑美	勝敗	得点	順位
1	石田瑳歩 久米中学校		3-0	3-0	2-0		1
2	中本緋美 社スポーツ少年団	0-3		3-0	1-1		2
3	石亀笑美 久米中学校	0-3	0-3		0-2		3

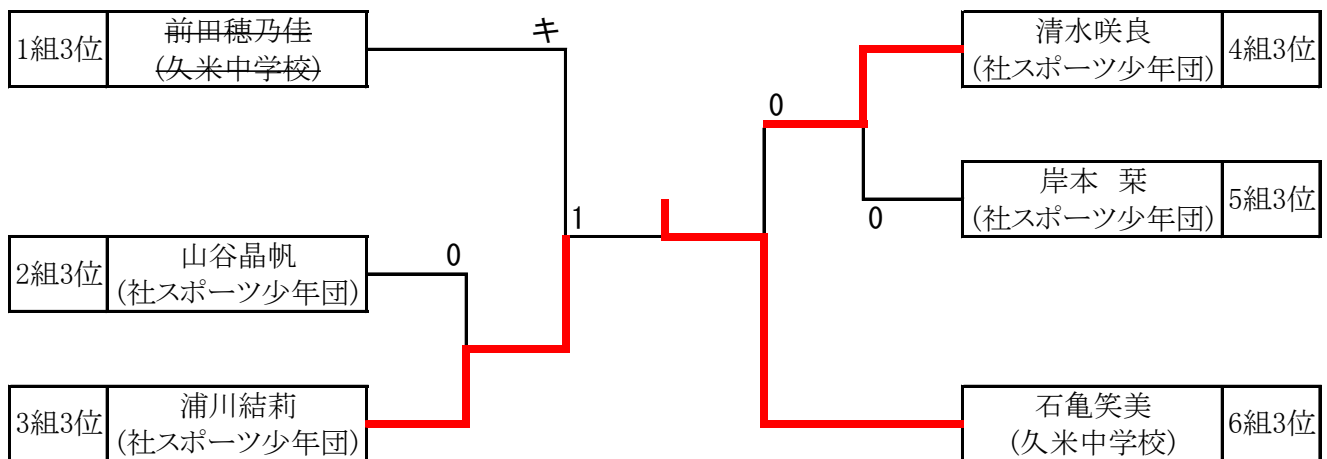
女子シングルス (1位トーナメント)



女子シングルス (2位トーナメント)



女子シングルス (3位トーナメント)



【男子シングルス 決勝】

景山 拓海 (境港第一中学校)	3	11	—	7	0	柳原 武司 (倉吉西中学校)
		11	—	5		
		11	—	5		
		—	—	—		

【男子50歳以上シングルス 決勝】

山根 孝志 (個人)	3	11	—	3	1	橋本 義治 (城卓隊)
		11	—	9		
		8	—	11		
		11	—	5		

【女子シングルス 決勝】

石田 瑳歩 (久米中学校)	3	11	—	5	1	濱田 愛理 (久米中学校)
		10	—	12		
		11	—	6		
		11	—	6		